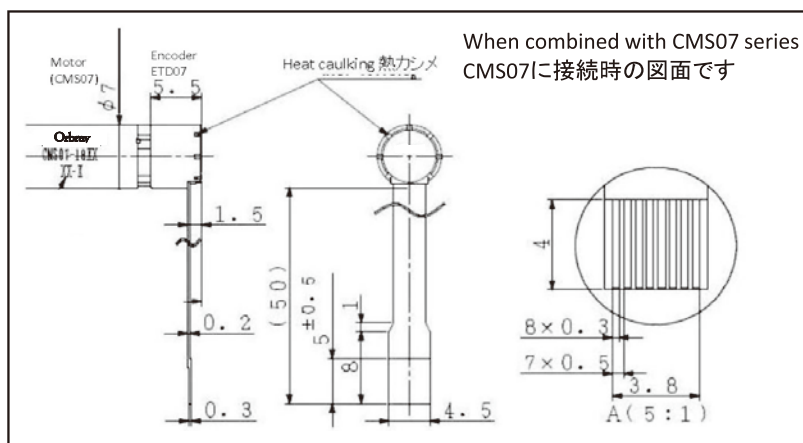


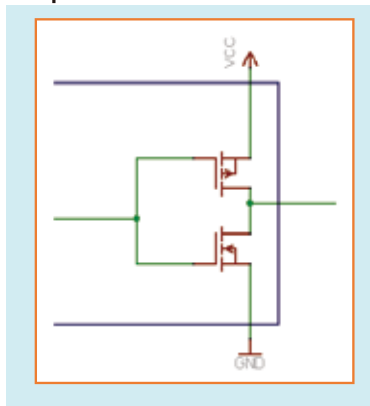
EHM07-3B

3 Channels magnetic incremental encoder 3ch磁気式インクリメンタルエンコーダ



When combined with CMS07 series
CMS07に接続時の図面です

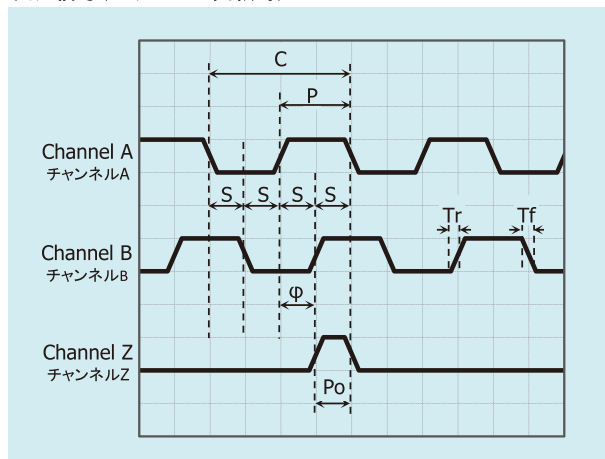
Output circuit



Applicable motor (適用モータ) : CMS07 series, (BMN07 under development , BMN07接続は開発中)

Specification at 25°C		仕様(25°C下)		EHM07-3B	
1	Sensor	センサー		Magnetic (磁気式)	
2	Encoder Type	エンコーダタイプ		Incremental (インクリメンタル)	
3	Output Signal	出力信号		TTL compatible (コンパチ)	
4	Number of Channels	チャンネル数		3	channel
5	Resolution (Max. speed = 55,000 rpm)	分解能 (最大許容回転数 = 55,000 rpm)		64	pulse/rev
6	Max. Frequency Response	最大応答周波数		55	kHz
7	Supply Voltage, Vcc	供給電圧 (Vcc)		4.5 . . . 5.5	V
8	Supply Current, typical	消費電流 (代表値)		14	mA
9	Output Voltage "H"	出力電圧 (ハイレベル)		≥ 2.4 (Max. Vcc)	V
10	Output Voltage "L"	出力電圧 (ローレベル)		≤ 0.4	V
11	Output current per channel	出力電流/チャンネル		4.0	mA
12	Rise and fall time (RL = 2.7 kΩ and CL = 25 pF), typical	立ち上がり時間/立ち下り時間 (RL = 2.7kΩ and CL = 50 pF), 代表値		Tr = 60, Tf = 60	ns
13	Inertia	イナーシャ		TBD	gmm ²
14	Operating Temperature	動作温度範囲		-20 . . . +85	°C
15	Storage Temperature	保存温度範囲		-20 . . . +85	°C

Output signal (at motor shaft clockwise rotation) 出力信号(シャフトCW回転時)



Output signal information 出力信号情報

Cycle C	サイクル C	360	°
Pulse P	パルス幅 P	180	°
A to B channel phase shift, φ	A相B相位 相差 φ	90±45	°
Logic state width, S	ロジック幅 S	90±45	°
Z channel width, Po	Z幅 Po	90±45	°

*Max error (±°e) indicated above. 最大誤差 (±°e) を示す

Electrical connections 端子配列

#1	Vcc	DC4.5...5.5V
#2	Ch.B	TTL compatible (コンパチ)
#3	Ch.A	TTL compatible (コンパチ)
#4	Ch.Z	TTL compatible (コンパチ)
#5	GND	
#6	(MOTOR+)	(Motor + モーター+)
#7	(MOTOR-)	(Motor - モーター-)
#8	-	

Specifications are subject to change without notice. 仕様はやむなく変更する場合があります。