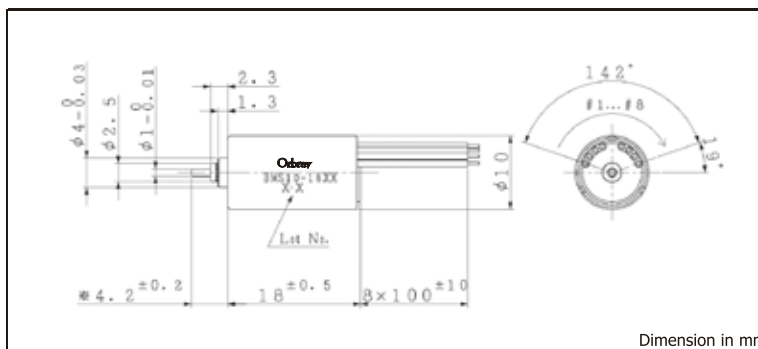
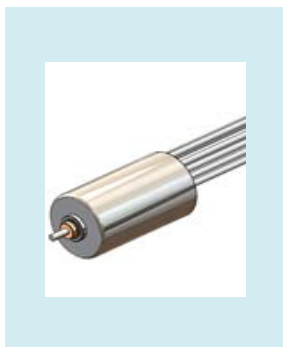


BMS10-18

With Hall sensors, Sleeve bearing センサー内蔵、スリーブベアリング



Dimension in mm

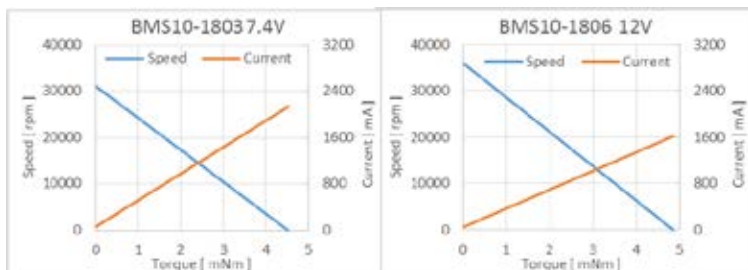
Gear (ギヤ): SPG10/SSG10	Encoder (エンコーダ): ETD10: need work (要追加加工)	Driver (ドライバー): SHSD24-01A
Refer to P.65 and P.66 for connection spec. (ギヤ接続時のスペックはP.65、P.66を参照ください。)		

Specifications	特性データ	BMS10-1803	BMS10-1806	
1 Nominal voltage	定格電圧	7.4	12.0	V
2 No load speed	無負荷回転数	31300	32500	rpm
3 No load current	無負荷電流	63	68	mA
4 Stall torque	起動トルク	4.54	5.24	mNm
5 Stall current	起動電流	2140	1621	mA
6 Output power	最大出力	4.5	5.2	W
7 Max efficiency	最大効率	69	63	%
8 Terminal resistance	端子間抵抗	2.99	6.38	Ω
9 Rated torque	定格トルク	0.63	0.68	mNm
10 Rated speed	定格回転数	27000	28300	rpm
11 Rated current	定格電流	351	269	mA
12 Friction torque	摩擦トルク	0.14	0.23	mNm
13 Back-EMF constant	逆起電圧定数	0.229	0.354	mV/rpm
14 Torque constant	トルク定数	2.19	3.38	mNm/A
15 Slope of N-T curve	回転数/トルク勾配	5949	5343	rpm/mNm
16 Mechanical time constant	機械的時定数	3.87	3.48	ms
17 Rotor inertia	ロータ慣性モーメント	0.06	0.06	gcm ²
18 Max torque	最大許容トルク	2.27	2.62	mNm

Mechanical data	機械的特性	Electrical connections	リード線配列
19 Shaft radial play 出力軸遊び(径方向)	0.015 mm	#1	Lw Motor winding W モーター巻線 W
20 Shaft axial play 出力軸遊び(軸方向)	0.23 mm	#2	Lv Motor winding V モーター巻線 V
21 Max shaft radial load 出力軸最大荷重(径方向)	0.5 (3.9 mm*) N	#3	Hu Hall sensor output U センサー U
22 Max shaft axial load 出力軸最大荷重(軸方向)	0.15 N	#4	Hw Hall sensor output W センサー W
23 Max shaft axial load at standstill 出力軸最大静荷重(軸方向)	7.8 N	#5	Hv Hall sensor output V センサー V
24 Operating temperature 動作温度範囲	-20 ~ 80 °C	#6	Lu Motor winding U モーター巻線 U
25 Max coil temperature 最大コイル温度	90 °C	#7	Gnd GND グラウンド
26 Weight 重量	7.5 g	#8	Vdd Input voltage 3.0V (1.6~5.5V) 入力電圧

*measured at ()mm point from flange. フランジから()mmで計測

Available only with hall sensor (センサー付のみとなります)



Specifications are subject to change without notice. 仕様はやむなく変更する場合があります。

Orbray Co., Ltd.
3-8-22 Shinden, Adachi-ku, Tokyo 123-8511 Japan
TEL: +81-3-5390-7620
URL: <https://orbray.com/en/> E-mail: motor-sales@orbray.com

Orbray株式会社
〒123-8511 東京都足立区新田3-8-22
TEL : 03-5390-7620
URL : <https://orbray.com/> E-mail: motor-salesjp@orbray.com