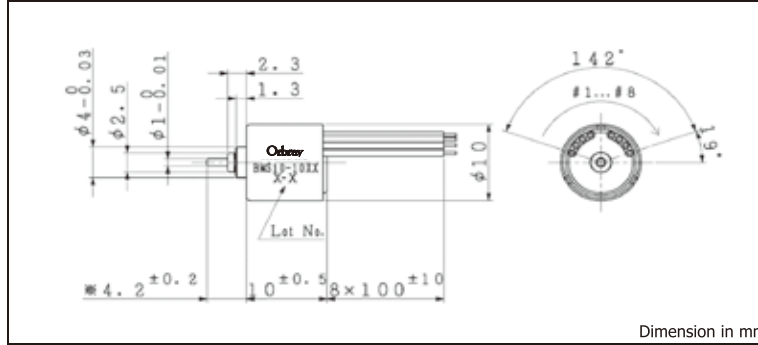
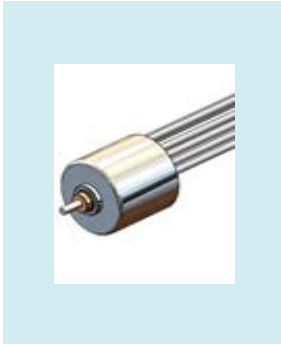


BMS10-10

With Hall sensors, Sleeve bearing センサー内蔵、スリーブベアリング

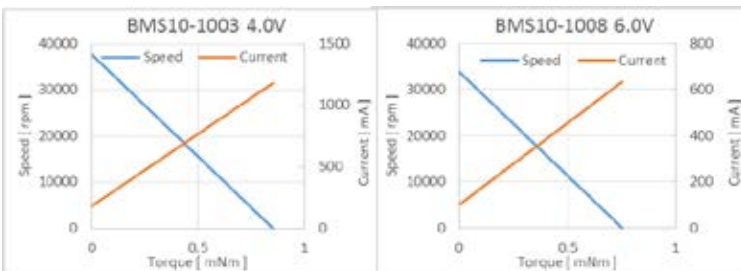


Gear (ギヤ): SPG10/SSG10	Encoder (エンコーダ): ETD10: need work (要追加加工)	Driver (ドライバー): SHSD24-01A
Refer to P.63 and P.64 for connection spec. (ギヤ接続時のスペックはP.63、P.64を参照ください。)		

Specifications	特性データ	BMS10-1003	BMS10-1008	
1 Nominal voltage	定格電圧	4.0	6.0	V
2 No load speed	無負荷回転数	37900	33800	rpm
3 No load current	無負荷電流	185	103	mA
4 Stall torque	起動トルク	0.86	0.75	mNm
5 Stall current	起動電流	1190	630	mA
6 Output power	最大出力	0.9	0.8	W
7 Max efficiency	最大効率	37	36	%
8 Terminal resistance	端子間抵抗	2.90	8.17	Ω
9 Rated torque	定格トルク	0.17	0.15	mNm
10 Rated speed	定格回転数	30400	27100	rpm
11 Rated current	定格電流	384	208	mA
12 Friction torque	摩擦トルク	0.16	0.15	mNm
13 Back-EMF constant	逆起電圧定数	0.089	0.149	mV/rpm
14 Torque constant	トルク定数	0.85	1.42	mNm/A
15 Slope of N-T curve	回転数/トルク勾配	38182	38717	rpm/mNm
16 Mechanical time constant	機械的時定数	10.92	11.07	ms
17 Rotor inertia	ロータ慣性モーメント	0.03	0.03	gcm ²
18 Max torque	最大許容トルク	0.43	0.38	mNm

Mechanical data	機械的特性	Electrical connections	リード線配線
19 Shaft radial play 出力軸遊び(径方向)	0.015 mm	#1	Lw Motor winding W モーター巻線 W
20 Shaft axial play 出力軸遊び(軸方向)	0.23 mm	#2	Lv Motor winding V モーター巻線 V
21 Max shaft radial load 出力軸最大荷重(径方向)	0.5 (3.9 mm*) N	#3	Hu Hall sensor output U センサー U
22 Max shaft axial load 出力軸最大荷重(軸方向)	0.15 N	#4	Hw Hall sensor output W センサー W
23 Max shaft axial load at standstill 出力軸最大静荷重(軸方向)	7.8 N	#5	Hv Hall sensor output V センサー V
24 Operating temperature 動作温度範囲	-20 ~ 80 °C	#6	Lu Motor winding U モーター巻線 U
25 Max coil temperature 最大コイル温度	90 °C	#7	Gnd GND グラウンド
26 Weight 重量	4.5 g	#8	Vdd Input voltage 3.0V (1.6~5.5V) 入力電圧

*measured at ()mm point from flange. フランジから()mmで計測 Available only with hall sensor (センサー付のみとなります)



Specifications are subject to change without notice. 仕様はやむなく変更する場合があります。

Orbray Co., Ltd.
3-8-22 Shinden, Adachi-ku, Tokyo 123-8511 Japan
TEL: +81-3-5390-7620
URL: <https://orbray.com/en/> E-mail: motor-sales@orbray.com

Orbray株式会社
〒123-8511 東京都足立区新田3-8-22
TEL: 03-5390-7620
URL: <https://orbray.com/> E-mail: motor-salesjp@orbray.com