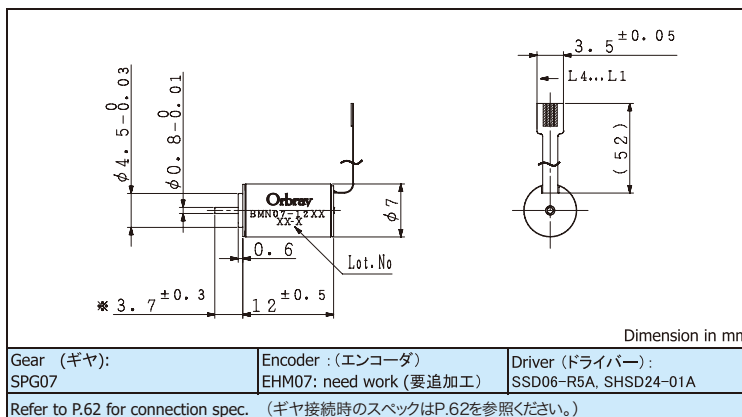


BMN07-12

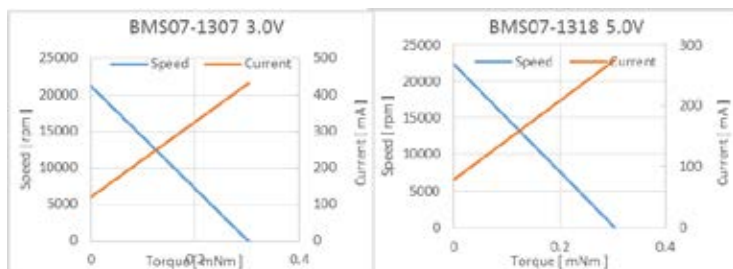
Sensorless, Sleeve bearing センサレス、スリーブベアリング



Specifications		特性データ		BMN07-1207	BMN07-1218	
1	Nominal voltage	定格電圧		3.0	5.0	V
2	No load speed	無負荷回転数		21300	22300	rpm
3	No load current	無負荷電流		120	78	mA
4	Stall torque	起動トルク		0.30	0.30	mNm
5	Stall current	起動電流		430	280	mA
6	Output power	最大出力		0.2	0.2	W
7	Max efficiency	最大効率		22	22	%
8	Terminal resistance	端子間抵抗		6.93	18.14	Ω
9	Rated torque	定格トルク		0.06	0.06	mNm
10	Rated speed	定格回転数		17100	17900	rpm
11	Rated current	定格電流		182	117	mA
12	Friction torque	摩擦トルク		0.12	0.12	mNm
13	Back-EMF constant	逆起電圧定数		0.102	0.161	mV/rpm
14	Torque constant	トルク定数		0.97	1.54	mNm/A
15	Slope of N-T curve	回転数/トルク勾配		70205	73297	rpm/mNm
16	Mechanical time constant	機械的時定数		7.34	7.66	ms
17	Rotor inertia	ロータ慣性モーメント		0.01	0.01	gcm ²
18	Max torque	最大許容トルク		0.15	0.15	mNm

Mechanical data		機械的特性		Electrical connections		FPC配列
19	Shaft radial play 出力軸遊び(径方向)	0.015	mm	#1	Lu	Motor winding U モーター巻線 U
20	Shaft axial play 出力軸遊び(軸方向)	0.23	mm	#2	Lv	Motor winding V モーター巻線 V
21	Max shaft radial load 出力軸最大荷重(径方向)	0.27 (3.7 mm*)	N	#3	COM	-
22	Max shaft axial load 出力軸最大荷重(軸方向)	0.1	N	#4	Lw	Motor winding W モーター巻線 W
23	Max shaft axial load at standstill 出力軸最大静荷重(軸方向)	4.9	N	Sensored version available as option (センサー付オプションあり)		
24	Operating temperature 動作温度範囲	-20 ~ 80	°C			
25	Max coil temperature 最大コイル温度	90	°C			
26	Weight 重量	3.8	g			

*measured at ()mm point from flange.フランジから()mmで計測



Specifications are subject to change without notice. 仕様はやむなく変更する場合があります。

Orbray Co., Ltd.
3-8-22 Shinden, Adachi-ku, Tokyo 123-8511 Japan
TEL: +81-3-5390-7620
URL: <https://orbray.com/en/> E-mail: motor-sales@orbray.com

Orbray株式会社
〒123-8511 東京都足立区新田3-8-22
TEL : 03-5390-7620
URL : <https://orbray.com/> E-mail: motor-salesjp@orbray.com